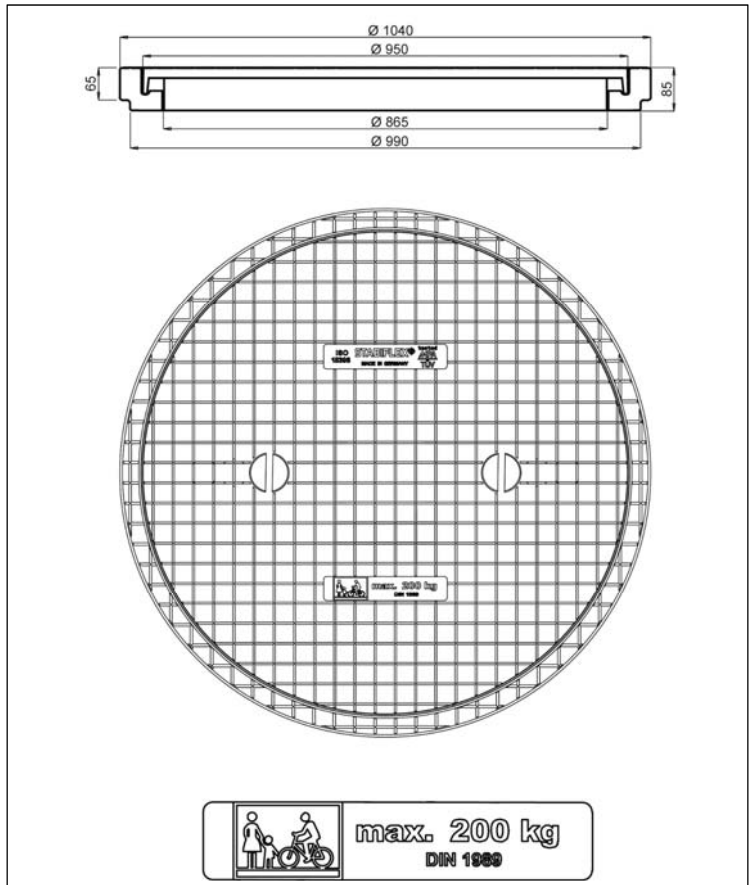


STABIFLEX BASIC XXL BA 950-PO-200kg MG, DN 800/1000, mit Blockrahmen, mit Griffmulden

Bezeichnung:	STABIFLEX BASIC XXL BA 950-PO-200kg MG	[Werks-ID: STABIFLEX BA 950-PO-200kg-T1]
Artikel-Nr.:	400.0372	
Kenn-Mass:	DN 800 oder DN 1000	
Aussenmass Rahmen:	1040 mm	
Belastungsklasse:	begehr bis max. 200 kg nach DIN 1989	
Einsatzbereich:	Haus, Hof und Garten	
Gewicht:	ca. 20 kg (Deckel ca. 13 kg)	
Material:	Polyolefin-Kunststoffe (PO) gem. ISO 15398	
Farbe:	Anthrazit	
Beschreibung:	Schachtabdeckung mit Blockrahmen und Deckel mit zwei Griffmulden. Mit integriertem Sandverschluss, 4 Entwässerungsöffnungen, rutschhemmender Oberfläche und 2-fach Verschraubung zur Kindersicherung. Inkl. 2 Hebeheken. Ohne Befestigungsmaterial für den Rahmen.	

Passend zu den meisten gängigen und genormten DN 800 und DN 1000 Beton Schacht-/Behälterbauteilen.
Z.B. für Betonbehälter- und -Schächte von Regenwasseranlagen, Kläranlagenbehälter, Inspektions- und Geothermie-Verteilerschächte etc.

**Superleichte XXL-Schachtabdeckung – Der Deckel wiegt lediglich 13 kg.
Die wahrscheinlich montagefreundlichste XXL-Abdeckung der Welt. Optimal für Pflasterflächen.
Nie mehr schwere Betondeckel heben müssen. Keine Korrosion, kein Rost.**



Sicherheitshinweis:
Schachtabdeckungen aus Kunststoff müssen aufgrund ihres geringen Eigengewichts auf dem Behälter resp. Schacht zusätzlich gesichert werden!
(z.B. durch Verschrauben, Einbetonieren etc.)

Belastungsklasse: begehr bis max. 200 kg nach DIN 1989.

Alle Mass- und Gewichtsangaben sind ca. Angaben und unterliegen Fertigungstoleranzen.



STABIFLEX Schachtabdeckungen haben den ISO „Cold-Climate-Track-Test“ erfolgreich absolviert und sind somit auch für den Einsatz in Regionen mit kälteren Klimabedingungen geeignet.



Spezielle hoch UV-stabilisierte PO-Materialien verhindern das Eindringen von schädlichen UV-Strahlen und ermöglichen den Einsatz von STABIFLEX Schachtabdeckungen auch in Regionen mit hoher UV-Einstrahlung



Eine spezielle Ablaufrinne mit Sandfangkante verhindert das Eindringen von Schmutz und Sand in den Schacht/Behälter bei gleichzeitiger Belbehaltung einer Be- und Entlüftungsfunktion. In Kombination mit Entwässerungsöffnungen wird auch der Oberflächenwassereintritt vermindert.



Einfaches Öffnen, Entnehmen und sicheres Verriegeln mit üblichem Werkzeug (z.B. Schraubendreher)



Hohe Passgenauigkeit, geringe Spaltweiten – sowie eine rutschhemmende Oberflächenstruktur sorgen für eine sichere Lage des Deckels im Rahmen und ergeben zusammen ein Höchstmaß an Nutzungssicherheit



Polyolefin (PO) ist der Sammelbegriff für Polymerkunststoffe wie Polyethylen und Polypropylen. Diese zeichnen sich vor allem durch ihre Schlagzähigkeit und chemische Beständigkeit aus.