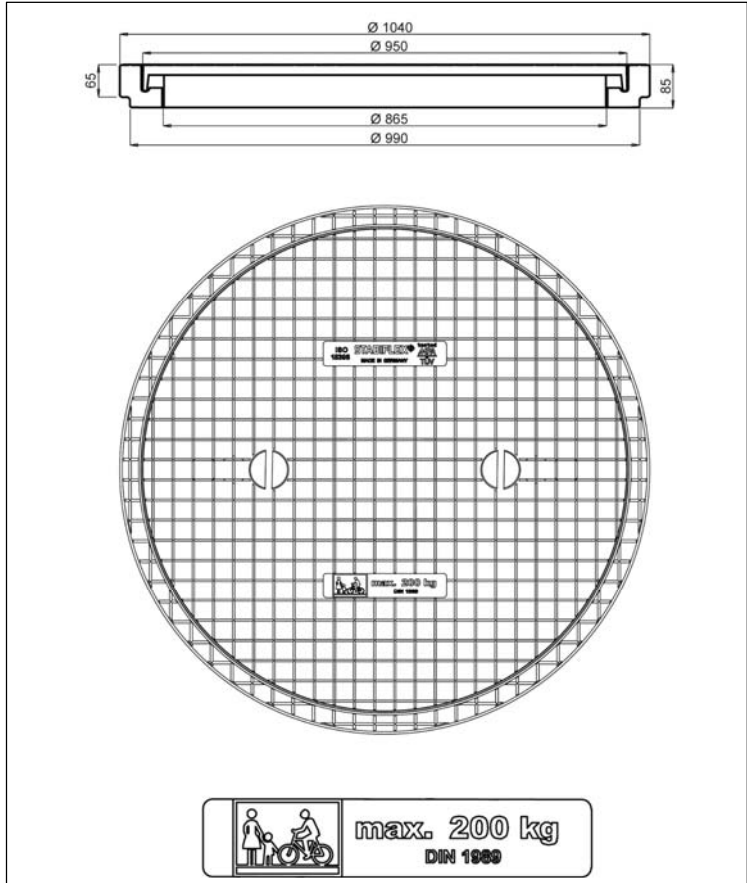


STABIFLEX BASIC XXL BA 950-PO-200kg-TWD MG, DN 800/1000, mit Blockrahmen, tagwasserdicht

Bezeichnung:	STABIFLEX BASIC XXL BA 950-PO-200kg-TWD MG (Werks-ID: STABIFLEX BA 950-PO-200kg-TWD-VA-T1)
Artikel:	400.0377
Kennmass:	passend zu DN 800 oder DN 1000
Abmessungen Rahmen:	Aussenmass 1040 mm / Aufbauhöhe 60 resp. 80 mm
Belastungsklasse:	begehr bis max. 200 kg nach DIN 1989
Einsatzbereich:	Haus, Hof, Garten- und Anlagenbau
Gewicht:	ca. 20 kg (Deckel ca. 13 kg)
Material/Farbe:	Polyolefin-Kunststoffe (PO) gem. ISO 15398 / Anthrazit
Beschreibung:	Schachtabdeckung mit Blockrahmen und Deckel. Tagwasserdichte, geruchshemmende Ausführung. Integrierte Elastomer-Kompressionsdichtung verhindert Eindringen von Oberflächenwasser, z.B. Regenwasser und wirkt gleichzeitig geruchshemmend gegen Kanal- und Fäkalgase. Rutschhemmende Oberfläche mit zwei Griffmulden und 2 Hebeheken. 6-fach Hutmutterverschraubung zur Kindersicherung. Das Befestigungsmaterial für den Rahmen ist nicht im Lieferumfang enthalten.
Bitte beachten:	Schacht/Behälter genau nachmessen um Passfähigkeit zu prüfen. Bei Montage darauf achten, dass auch zwischen Rahmen und Bauwerk bauseits eine qualifizierte Abdichtung erfolgen sollte!

Passend zu den meisten gängigen und genormten DN 800 und DN 1000 Beton Schacht-/Behälterbauteilen. Z.B. für Betonbehälter- und -Schächte von Regenwasseranlagen, Kläranlagenbehälter, Inspektions- und Kontrollschächte, Geothermie-Verteilerschächte etc.

Superleichte, tagwasserdichte und geruchshemmende XXL-Schachtabdeckung – Der Deckel wiegt lediglich 13 kg.



Sicherheitshinweis:
Schachtabdeckungen aus Kunststoff müssen aufgrund ihres geringen Eigengewichts auf dem Behälter resp. Schacht zusätzlich gesichert werden!
(z.B. durch Verschrauben, Einbetonieren etc.)

Belastungsklasse: begehr bis max. 200 kg nach DIN 1989.

Alle Mass- und Gewichtsangaben sind ca. Angaben und unterliegen Fertigungstoleranzen.



STABIFLEX Schachtabdeckungen haben den ISO „Cold-Climate-Crack-Test“ erfolgreich absolviert und sind somit auch für den Einsatz in Regionen mit kälteren Klimabedingungen geeignet.



Spezielle hoch UV-stabilisierte PO-Materialien verhindern das Eindringen von schädlichen UV-Strahlen und ermöglichen den Einsatz von STABIFLEX Schachtabdeckungen auch in Regionen mit hoher UV-Einstrahlung



Eine spezielle Ablaufrinne mit Sandfangkante verhindert das Eindringen von Schmutz und Sand in den Schacht/Behälter bei gleichzeitiger Beibehaltung einer Be- und Entlüftungsfunktion. In Kombination mit Entwässerungsöffnungen wird auch der Oberflächenwassereintritt vermindert.



Einfaches Öffnen, Entnehmen und sicheres Verriegeln mit üblichem Werkzeug (z.B. Schraubendreher)



Hohe Passgenauigkeit, geringe Spaltweiten – sowie eine rutschhemmende Oberflächenstruktur sorgen für eine sichere Lage des Deckels im Rahmen und ergeben zusammen ein Höchstmaß an Nutzungssicherheit

PO

Polyolefin (PO) ist der Sammelbegriff für Polymerkunststoffe wie Polyethylen und Polypropylen. Diese zeichnen sich vor allem durch ihre Schlagzähigkeit und chemische Beständigkeit aus